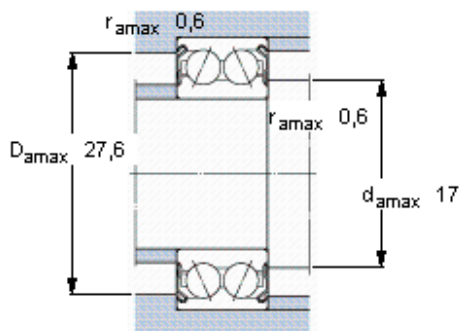
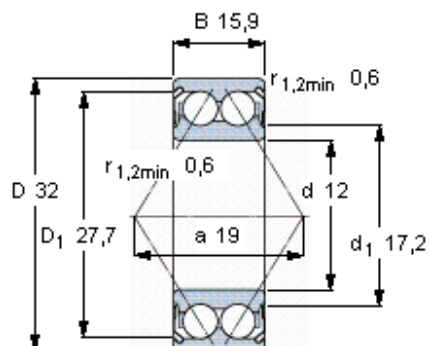


Kuličková ložiska s kosoúhlým stykem, dvě řady

Základní rozměry			Základní hodnoty zatížení		Hodnoty rychlosti		Označení
d	D	B	dynamické C	statické C0	Referenční rychlost	Omezující rychlost	
mm			kN		ot/min		** ložisko SKF Explorer
12	32	15,9	10,1	5,6	20000	22000	3201 A-2ZTN9/MT33



Faktory výpočtu

- k_r 0,06
- e 0,8
- X 0,63
- Y_1 0,78
- Y_2 1,24
- Y_0 0,66